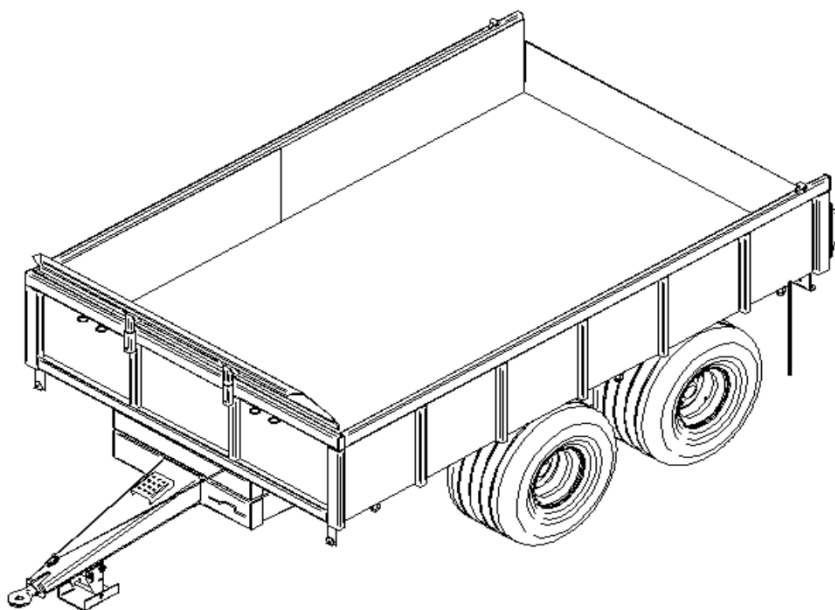


# ***Orkel DX 120***

## Tilhenger



( N ) Deleliste

**Fra serienr.: # 10315001**

**+ (N) Oppgi alltid serienr. ved delebestilling!**

***Orkel AS***

N -7320 FANNREM

### Instruksjoner for delebestillinger

Delene i figurene er merket med posisjonsnummer. I tabellteksten er posisjonsnumrene beskrevet. For å unngå misforståelser må hver delebestilling ha følgende opplysninger:

- Delenummer og delebetegnelse (i overensstemmelse med denne listen)
- Mengde av ønsket reservedel

Illustrasjonene og tekniske data er ikke forpliktende.

Serienummeret er preget inn i typeskilt på maskina. Garantisaker og reservedelsbestillinger kan ikke bearbeides uten opplysning om serienummer.

Orkel AS forbeholder seg retten til uten varsel å foreta konstruksjons- og/eller materialendringer.

### Instructions for ordering Spare parts

Illustrated parts are marked with item numbers. The text below describes each item number. To avoid errors, each part order must include the following information:

- Part number and description of part (according to this list)
- Quantity of parts required

Illustration and technical data are not binding.

The serial number is stamped into the model identification plate on the machine. As it is essential to quote this serial number in full in all enquiries and spare part orders.

ORKEL AS reserves the right to change construction and/or material at any time without further notice.

Forhandler, Dealer, Händler

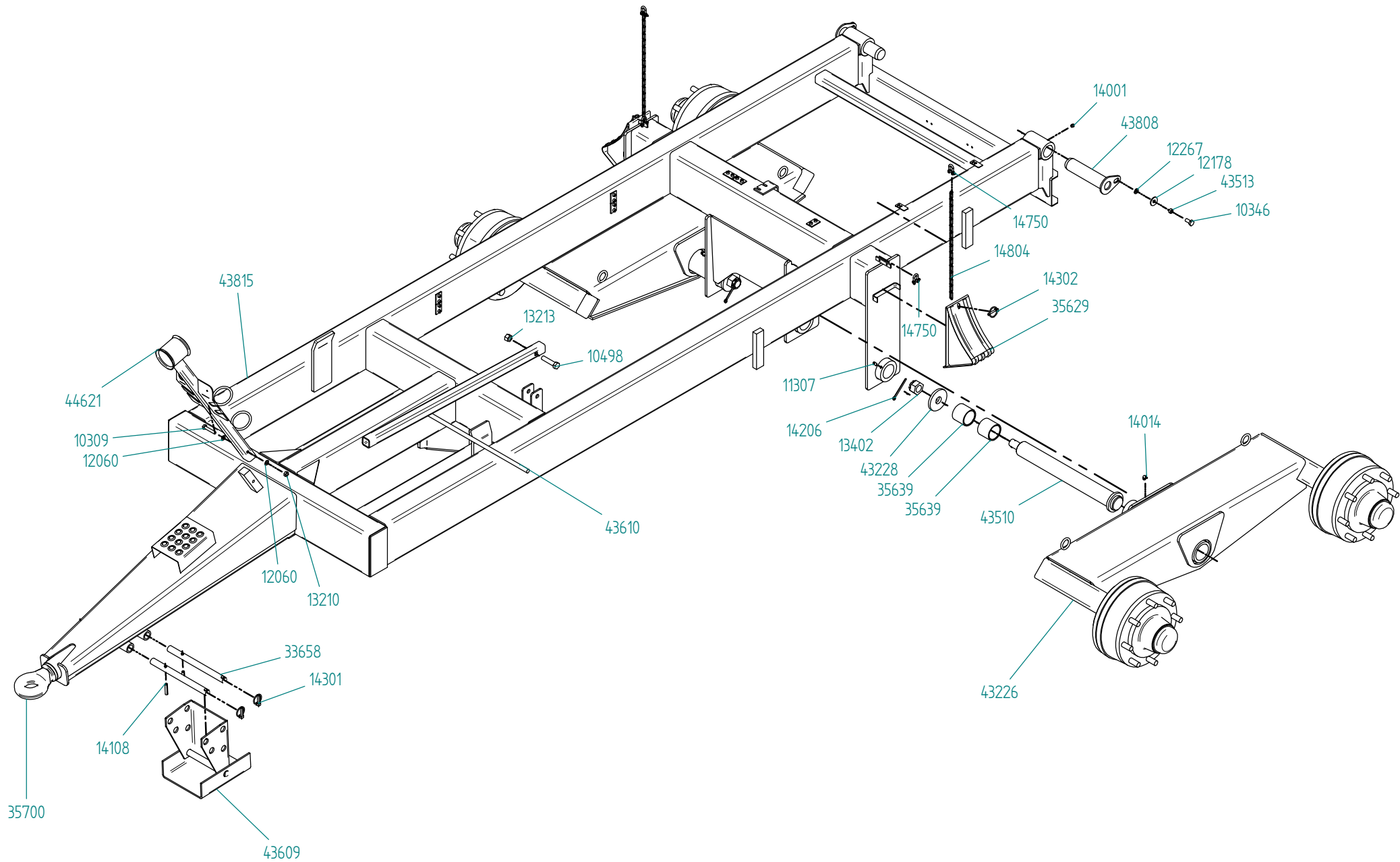
Produsent, Manufacturer, Hersteller

**Orkel AS**  
N - 7320 FANNREM

# Orkel

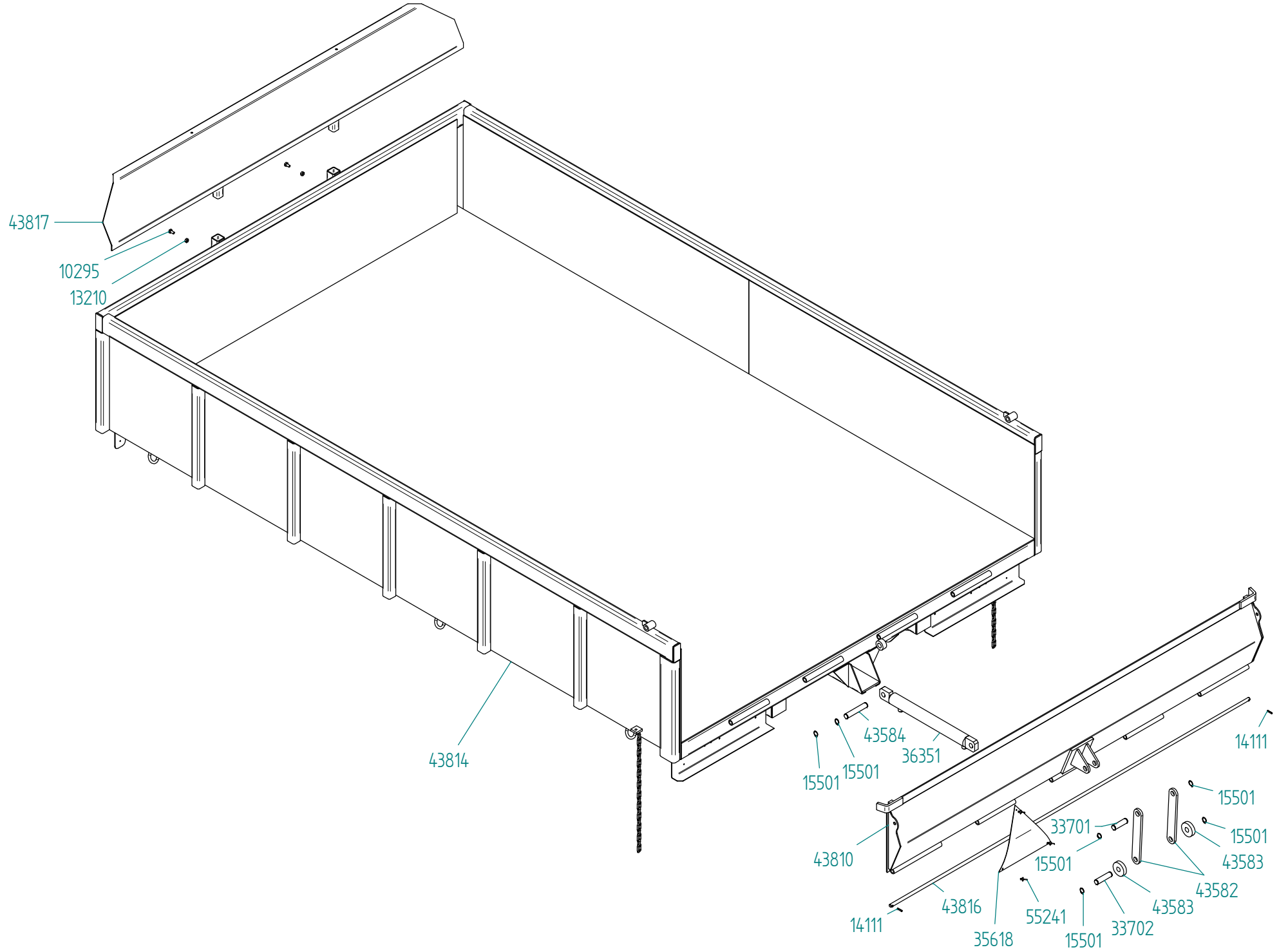
<b>INNHOLD:</b>	<b>Side:</b>
Underramme / Chassis	2.1106
Overramme / Plane	2.1108
Tippsystem / Hydraulics for tip	2.1110
Bremsesystem / Hydraulics for brakes	2.1112
Nav for brems, aksel / Hub	2.1114
Nav for brems / Hub	2.1116
Hydraulikk for bakkarm / Hydraulics for rear wall	2.1118
Lysutstyr / Light equipment	2.1120

<b>EKSTRAUTSTYR:</b>	<b>Side:</b>
Strøluke /Spreading tailgate top hinged	2.1122
Verktøykasse / Tool box	2.1124
Klistermerker / Stickers	2.1126



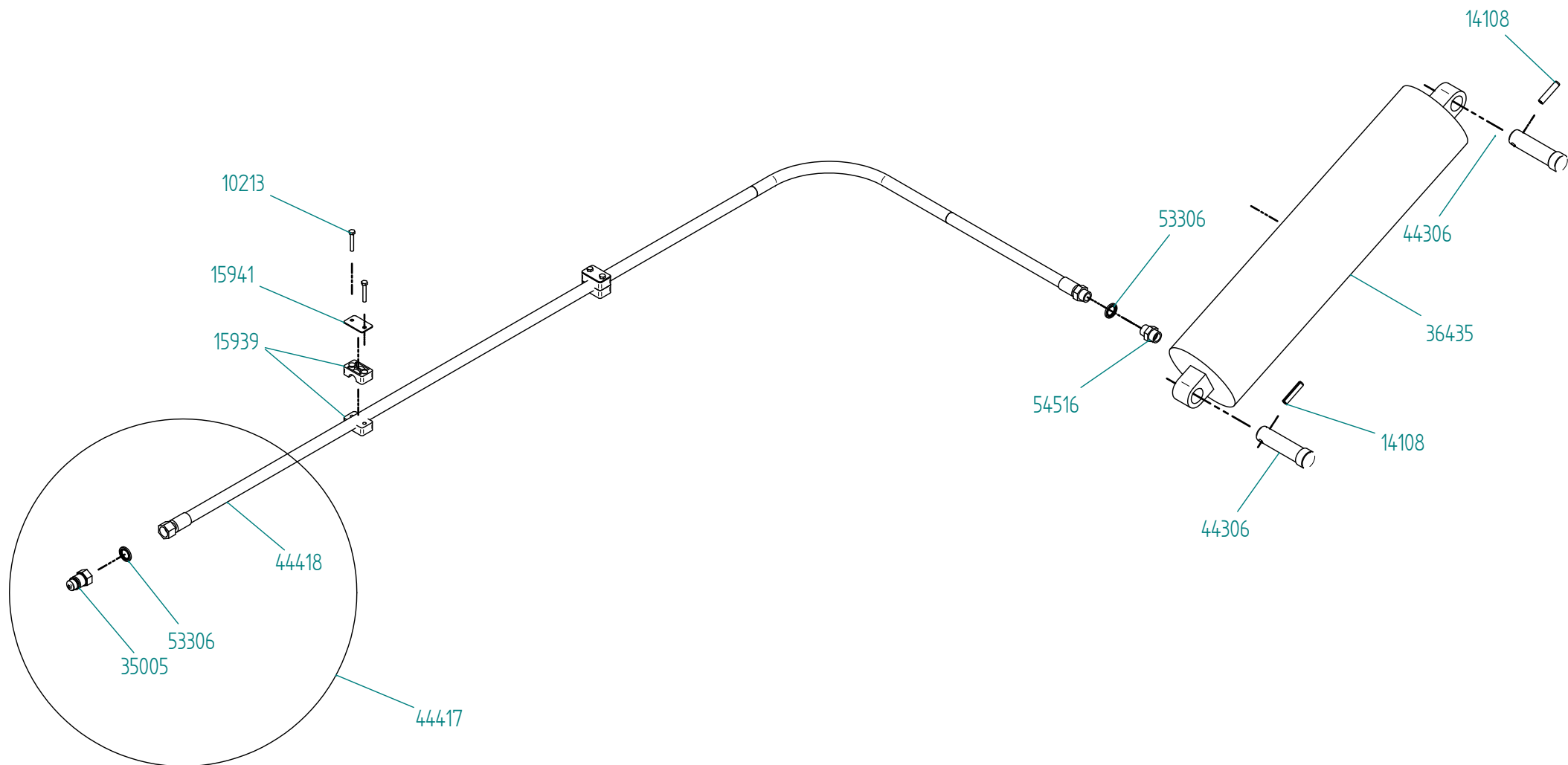
**UNDERRAMME**

DELENR. PART NO. TEILENR.	ANT. QTY. ANZ.	BETEGNELSE	DESCRIPTION	ANMERKNING	SPESIFIKASJON
43815	1	Underramme	Chassis		
10309	1	Skrue	Bolt	M 10 x 55	
10346	2	Skrue	Bolt	M 12 x 25	
10498	1	Skrue	Bolt	M 16 x 70	
11307	2	Settskrue	Set screw	M 10 x 16	
12060	2	Stoppskive	Washer	M 10	
12178	2	Stoppskive	Washer	Ø 37/13 x 3mm	
12267	2	Fjærskive	Spring washer	M 12	
13210	1	Låsemutter	Lock nut	M 10	
13213	1	Låsemutter	Lock nut	M 16	
13402	2	Kronemutter	Crown nut	M 30	
14001	2	Smørenippel	Grease nipple	1/8" R	
14014	2	Smørenippel	Grease nipple	1/8" R 90°	
14108	2	Spennhylse	Flexible roll pin	M 10 x 50	
14206	2	Splint	Pin	M 6,3 x 80	
14301	2	Orepinne	Link pin	M 10	
14302	2	Orepinne	Link pin	M 6	
14750	4	Sjakkell	Schackle		6mm
14804	2	Kjetting	Chain	4 mm. langlenket galv.	L = 1050, 35 lenker
33658	2	Bolt for parkeringsfot	Bolt for parking foot		Ø 25 x 310
35391	4	Hjul	Wheels	505/50 x 17	14 lag 8 hulls
35629	2	Parkeringsklosse	Stop block		AL - KO kober
35639	4	Glidelager	Bearing		PWM 607060
35700		Dragløkke	Draw bar		Vridbar 30/4 T
43226	2	Boggikasse m/nav	Bogie		
43228	2	Skive	Washer		Ø 92/30,5 x 10
43510	2	Aksel for boggikasse	Shaft for bogie		Ø 60 x 590
43513	2	Avstandsrør	Distance tube	Ø 17,2/12,6 x 8	
43609	1	Parkeringsfot	Parking foot		
43610	1	Tippstøtte	Support		
43808	2	Bolt f/tipphengsling	Bolt		Ø 50 x 210
44621	1	Slangeholder	Hose bracket		



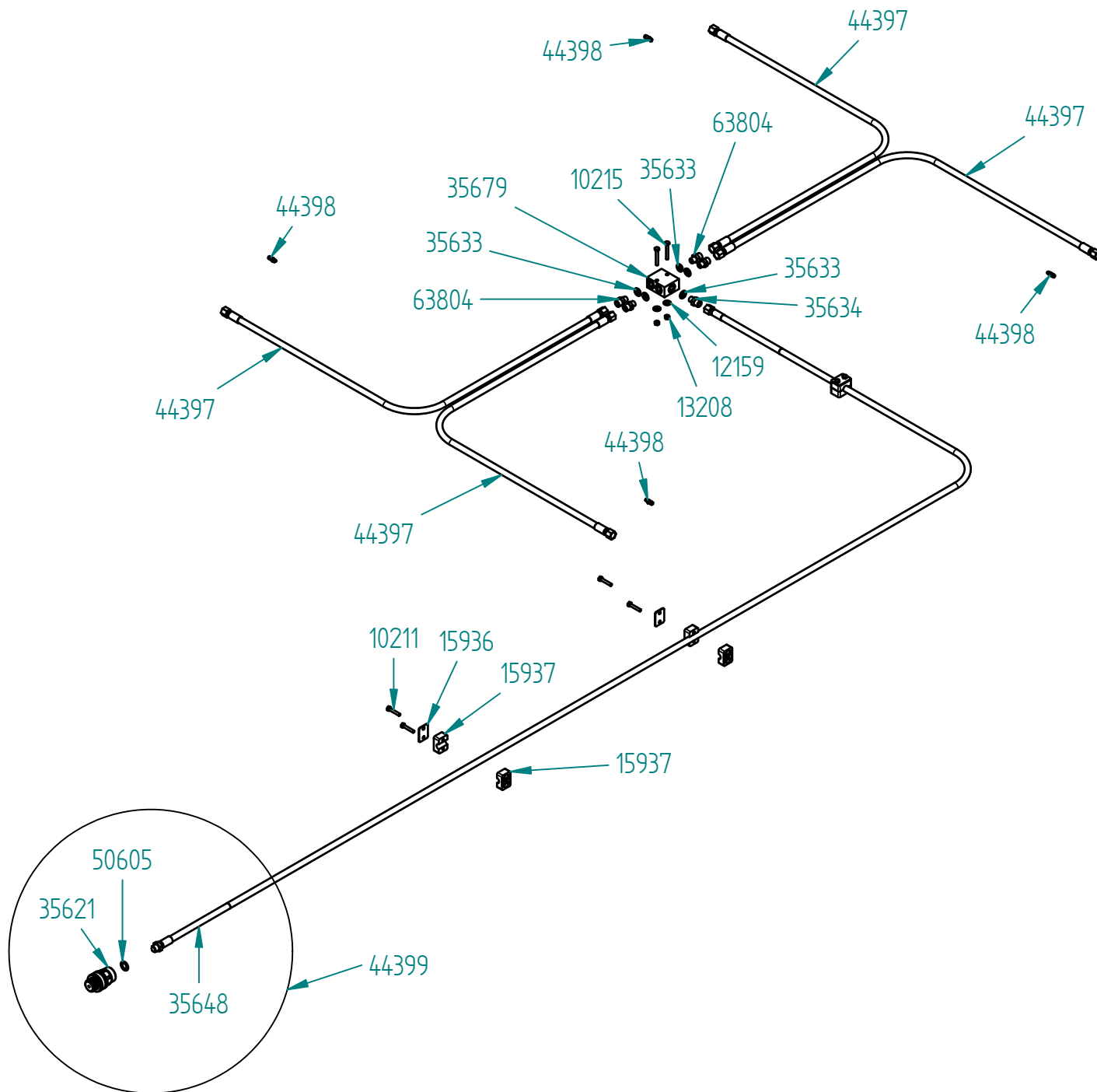
**OVERRAMME**

DELENR. PART NO. TEILENR.	ANT. QTY. ANZ.	BETEGNELSE	DESCRIPTION	ANMERKNING	SPESIFIKASJON
43814	1	Plan	Plane	2400 x 4800	
10295	2	Skrue	Bolt	M 10 x 20	
13210	2	Låsemutter	Lock nut	M 10	
14111	2	Spennhylse	Flexible roll pin	M 6 x 30	
15501	6	Låsering	Seegering	A 25 x 1,2	
33697	1	Avstandsrør	Distance tube		Ø 50/25 x 25
33701	1	Bolt for stag/luke	Bolt		Ø 25 x 87
33702	1	Bolt for sylinder/stag	Bolt		Ø 25 x 100
35618	1	Varseltrekant	Warning triangle		
36351	1	Sylinder	Cylinder	CS-50/30x400 -A25A25	side 2.1118
43582	2	Stag	Bar		
43583	2	Rull	Roller		Ø 75 x 18,5
43584	1	Bolt for sylinder/sleide	Bolt		Ø 25 x 140
43810	1	Hydraulisk bakluke	Hydraulic rear wall		
43816	1	Bolt for hengsel	Bolt		
43817	1	Skvettskjerm	Protection cover		
55241	3	Popnagle	Pop rivet	Ø 4,8 x 14,5	

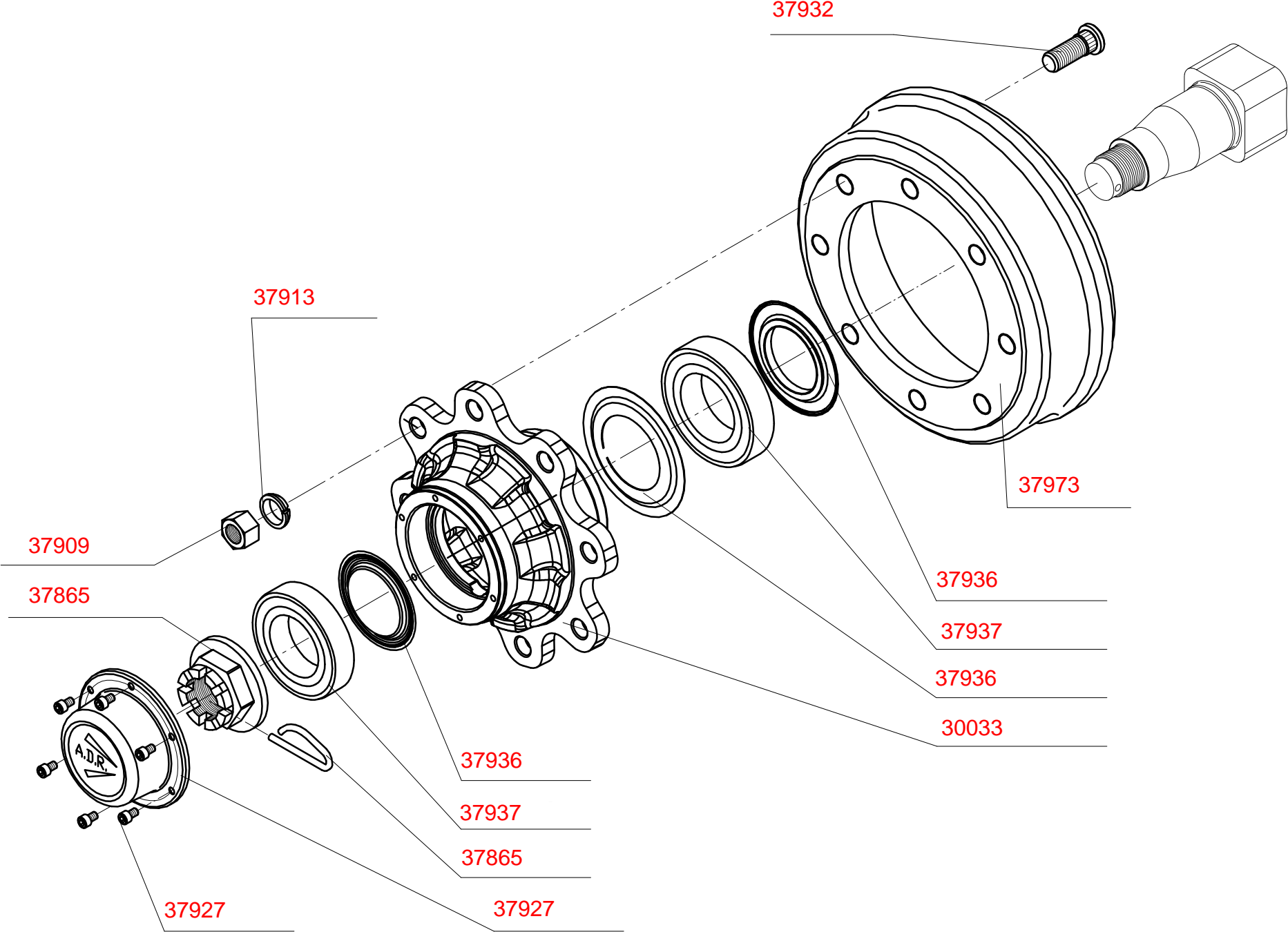










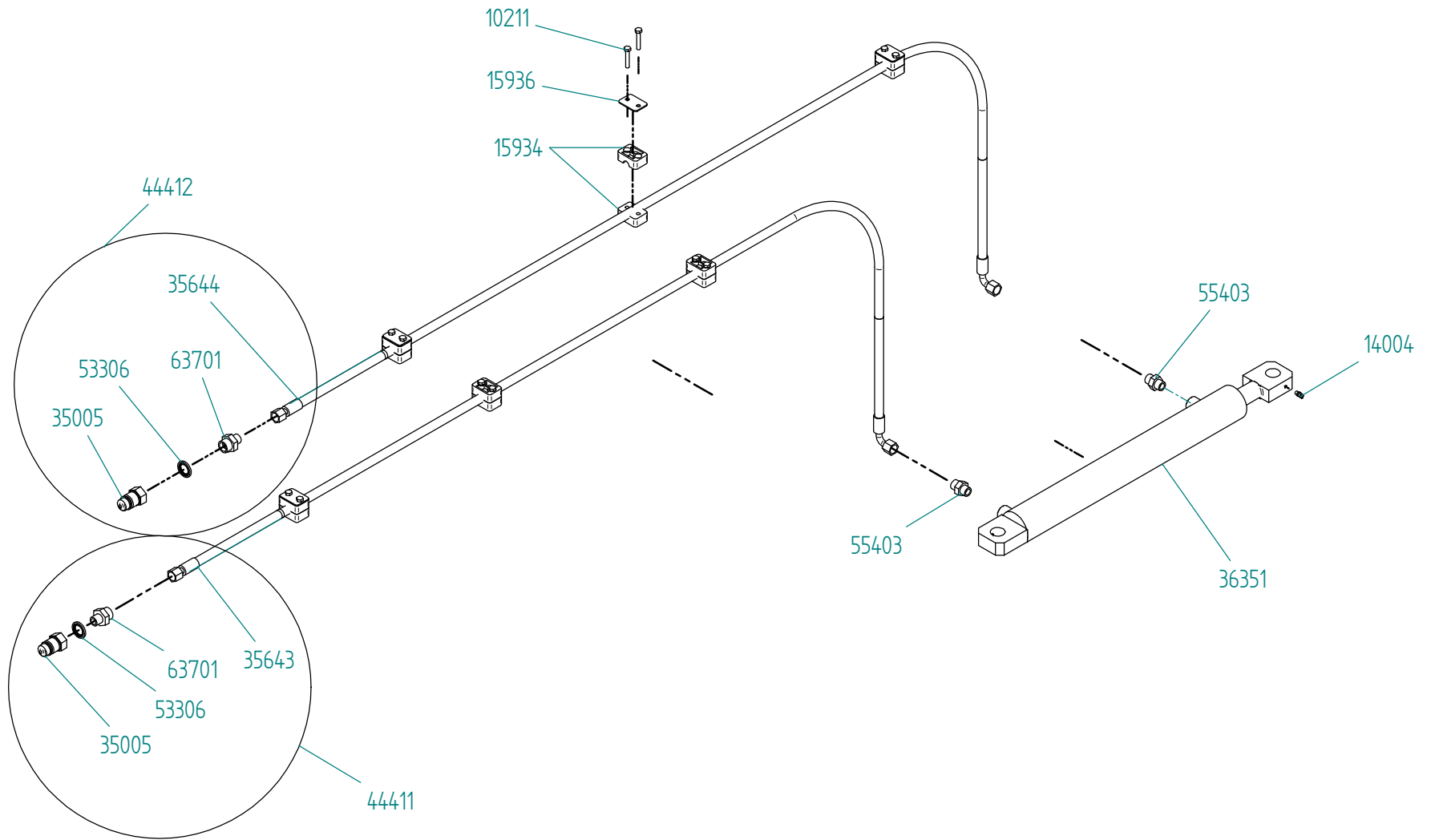


**NAV FOR BREMS  
HUB FOR BRAKES**

DELENR. PART NO. TEILENR.	ANT. QTY. ANZ.	BETEGNELSE	DESCRIPTION	ANMERKNING	SPESIFIKASJON
37920	4	Nav kpl	Hub compl.	Adr A90/570	S90TD08IY570
30033	1	Navhus	Housing		RA61L8TD002
37865	1	Kronemutter	Crown nut		RA9RDF4865
37909	8	Hjulmutter	Wheel nut	M 20/1,5 U/Kon	312F007
37913	8	Fjærskive	Spring washer	M/Kon (M20)	329F002
37927	6	Navkapsel	Hub cap		RA9RT125AC
37932	8	Navbolt	Bolt	M20 x 1,5 x 80/74	RA9RC20L1
37936	1	Tetningssett	Sealing rings, set		RA9RNTI
37937	1	Kulelagersett	Bearings, set	32216/32213	RA9RCTC
37973	1	Bremsetrommel	Brake drum		RA66LJB0804

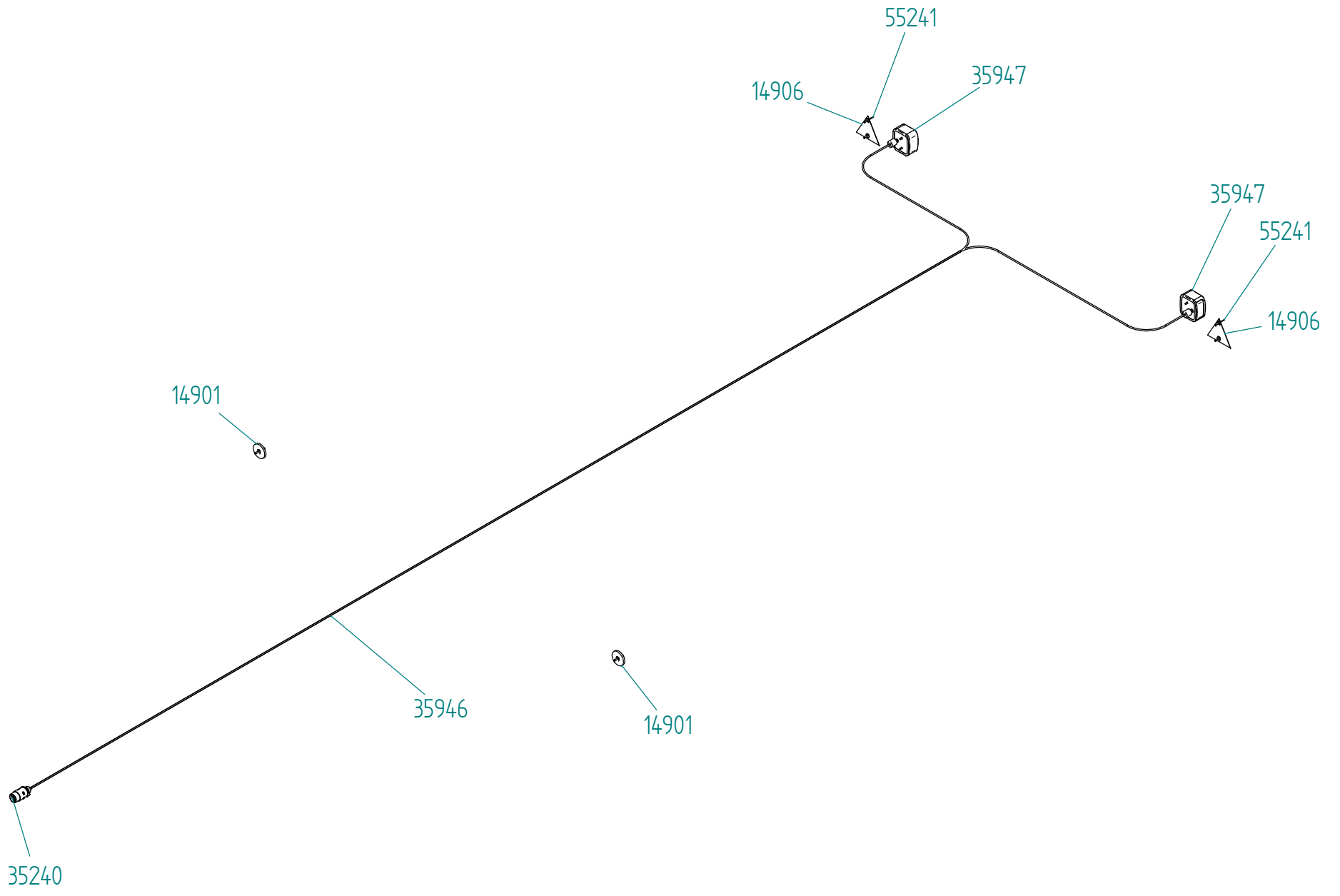




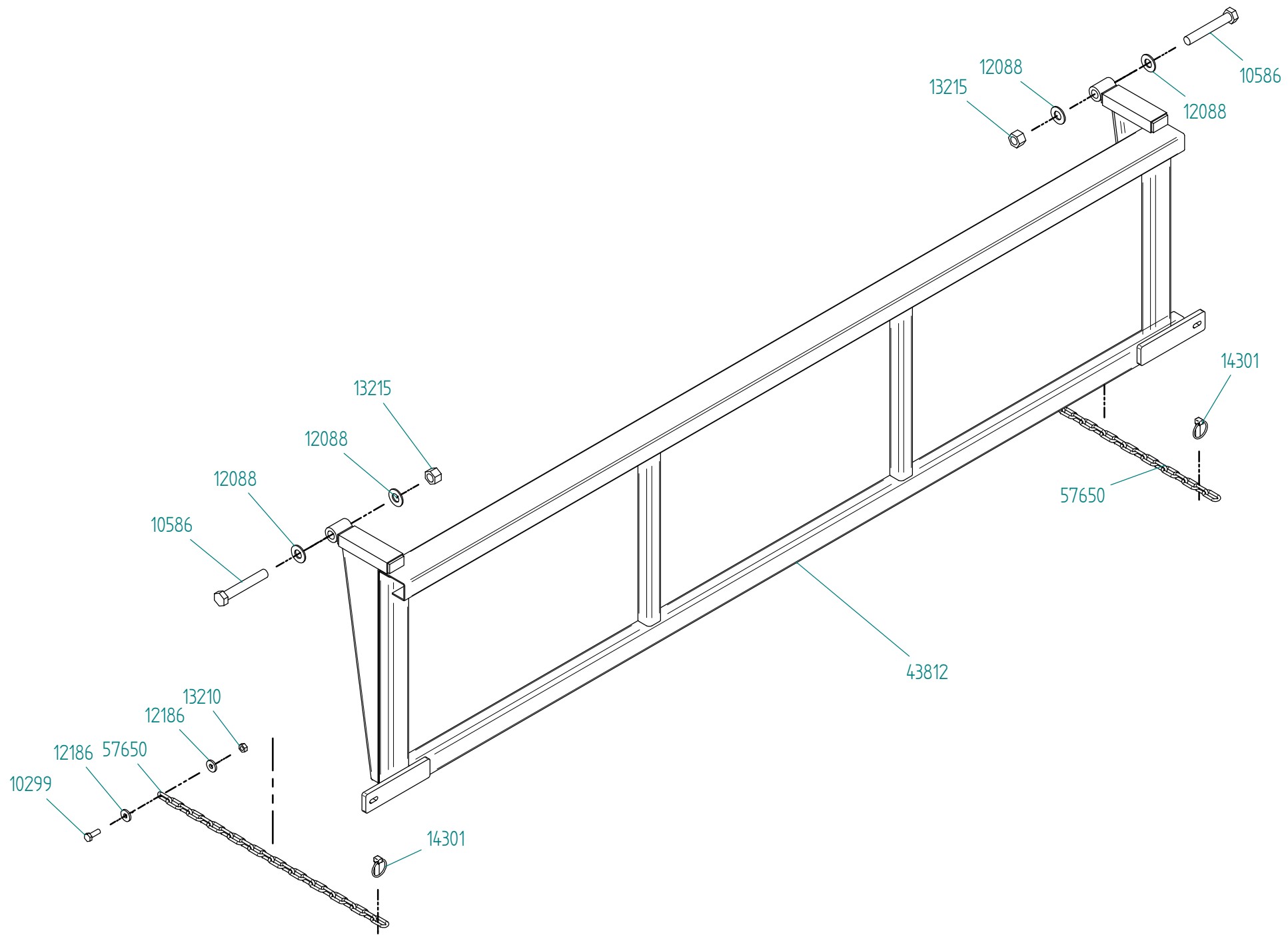












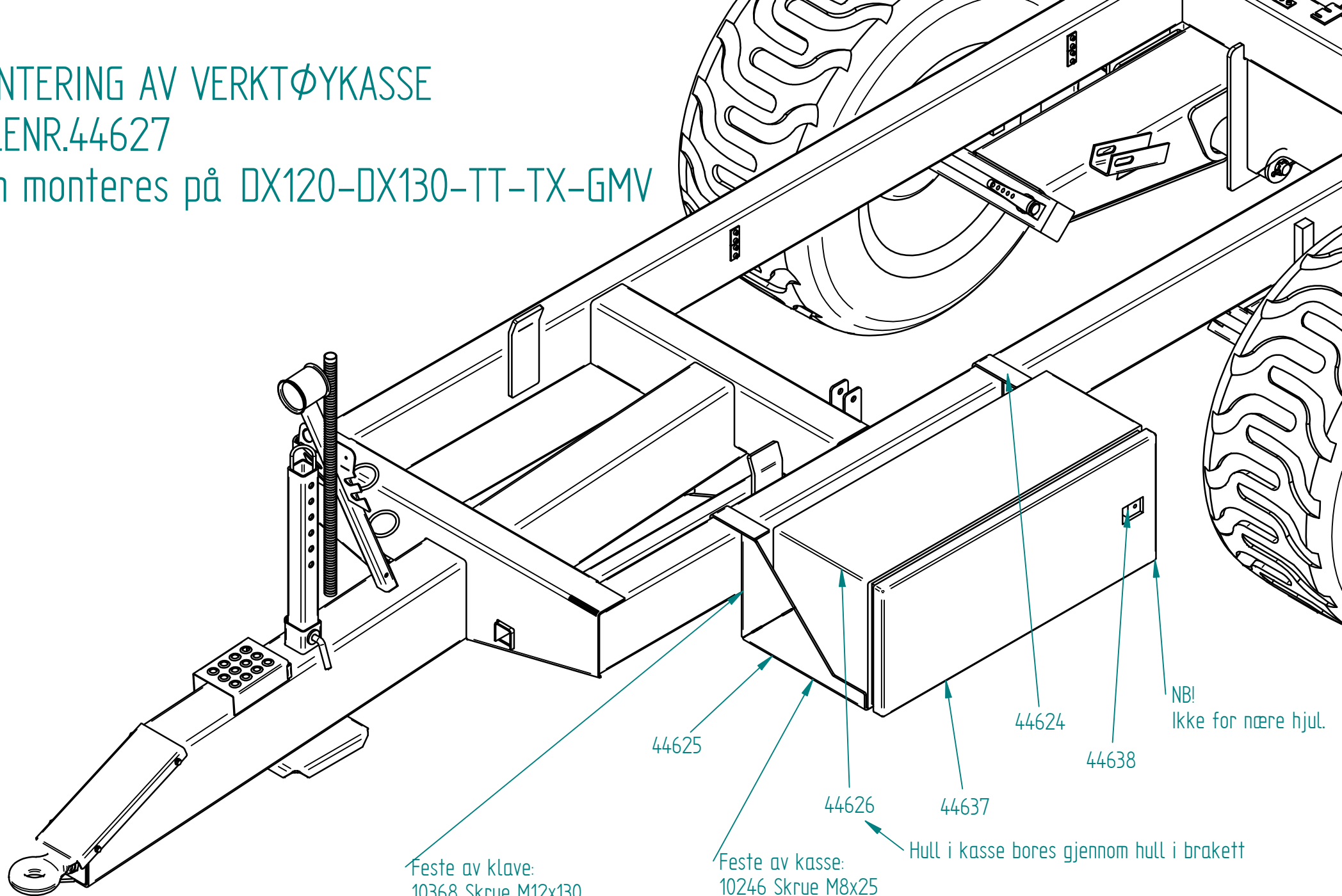
**STRØLUKE, EKSTRAUTSTYR  
SPREADING TAILGATE**

DELENR. PART NO. TEILENR.	ANT. QTY. ANZ.	BETEGNELSE	DESCRIPTION	ANMERKNING	SPEKIFIKASJON
43813		Strøluke kompl.	Spreading tailgate top hinged compl.		
43812	1	Strøluke	Spreading tailgate top hinged		
10301	2	Skrue	Bolt	M 10 x 35	
10586	2	Skrue	Bolt	M 20 x 130	
12088	4	Stoppskive	Washer	M 20	
12146	4	Stoppskive	Washer	Ø 30/11	
13210	2	Låsemutter	Lock nut	M 10	
13215	2	Låsemutter	Lock nut	M 20	
14301	2	Orepinne	Link pin	M 10	
57650	2	Kjetting	Chain	22 lenker/links	6 x 35 x 778

# MONTERING AV VERKTØYKASSE

DELENR.44627

Kan monteres på DX120-DX130-TT-TX-GMV



Feste av klave:  
10368 Skrue M12x130  
12067 Stoppskive M12  
13211 Låsemutter M12

Feste av kasse:  
10246 Skrue M8x25  
12047 Stoppskive M8, utvendig  
12147 Stoppskive  $\Phi 24 \times 8,4 \times 2$ , innvendig  
13209 Låsemutter M8

Hull i kasse bores gjennom hull i brakett







**KLISTERMERKER  
STICKERS**

DELENR. PART NO. TEILENR.	ANT. QTY. ANZ.	BETEGNELSE	DESCRIPTION	ANMERKNING	SPESIFIKASJON
16003	1	Klistermerke P-038	Sticker P-038		
16004	1	Klistermerke P-004	Sticker P-004		
16005	2	Klistermerke P-039	Sticker P-039		
16006	1	Klistermerke P-021	Sticker P-021		
16007	1	Klistermerke P-045	Sticker P-045		
16011	1	Klistermerke Orkel+Vignett	Sticker Orkel+Vignet		
16035	1	Klistermerke P-051	Sticker P-051		
16121	2	Klistermerke Orkel DX 120	Sticker Orkel DX 120		
16158	1	Klistermerke Sort Stripe	Sticker Sort Stripe	4500x405/100 Sort Venstre	
16159	1	Klistermerke Sort Stripe	Sticker Sort Stripe	4500x405/100 Høyre	
16160	1	Klistermerke Sort Stripe	Sticker Sort Stripe	2500x390 Sort Stripe Front	
16161	2	Klistermerke www.Orkel.no	Sticker www.Orkel.no	400x36 Sorte Bokstaver	
16213	1	Klistermerke Orkel uten Vignett	Sticker Orkel	Hvit	
16215	1	Klistermerke Norsk kvalitet	Sticker Norsk kvalitet	Hvit tekst	
16216	2	Klistermerke Felleskjøpet	Sticker Felleskjøpet		